

QUYẾT ĐỊNH

Về việc điều chỉnh vị trí, số thửa đất đã cho Công ty Cổ phần Năng lượng Sóc Trăng thuê và cho Công ty Cổ phần Năng lượng Sóc Trăng thuê bổ sung 448 m² đất để thực hiện Dự án Nhà máy điện gió số 7

ỦY BAN NHÂN DÂN TỈNH SÓC TRĂNG

Căn cứ Luật Tổ chức chính quyền địa phương ngày 19/6/2015; Luật Sửa đổi, bổ sung một số điều của Luật Tổ chức Chính phủ và Luật Tổ chức chính quyền địa phương ngày 22/11/2019;

Căn cứ Luật Đất đai ngày 29/11/2013;

Căn cứ Nghị định số 43/2014/NĐ-CP ngày 15/5/2014 của Chính phủ quy định chi tiết thi hành một số điều của Luật Đất đai;

Căn cứ Thông tư số 30/2014/TT-BTNMT ngày 02/6/2014 của Bộ trưởng Bộ Tài nguyên và Môi trường quy định về hồ sơ giao đất, cho thuê đất, chuyển mục đích sử dụng đất, thu hồi đất;

Theo Quyết định số 2032/QĐ-UBND ngày 28/7/2020 của Ủy ban nhân dân tỉnh Sóc Trăng về việc cho Công ty Cổ phần Năng lượng Sóc Trăng thuê 32.608,8 m² đất để thực hiện Dự án Nhà máy điện gió số 7;

Xét đề nghị của Giám đốc Sở Tài nguyên và Môi trường tỉnh Sóc Trăng (Tờ trình số 2261/TTr-STNMT-CCQLĐĐ ngày 07/9/2021).

QUYẾT ĐỊNH:

Điều 1.

1. Điều chỉnh vị trí, số thửa đất đã cho Công ty Cổ phần Năng lượng Sóc Trăng thuê để thực hiện Dự án Nhà máy điện gió số 7 tại điểm d khoản 1 Điều 1 Quyết định số 2032/QĐ-UBND ngày 28/7/2020 của Ủy ban nhân dân tỉnh Sóc Trăng, cụ thể như sau:

- Vị trí, số thửa đất tại điểm d khoản 1 Điều 1 Quyết định số 2032/QĐ-UBND: Thửa số 126, tờ bản đồ số 50.

- Vị trí, số thửa đất điều chỉnh: Thửa số 127, tờ bản đồ số 50.

2. Cho Công ty Cổ phần Năng lượng Sóc Trăng thuê bổ sung 448 m² đất thuộc một phần thửa đất số 127, tờ bản đồ số 50, các thửa đất số 128, 129, 130, 131, tờ bản đồ số 50 và thửa đất số 795, tờ bản đồ số 44, tọa lạc tại ấp Âu Thọ B, xã Vĩnh Hải, thị xã Vĩnh Châu, tỉnh Sóc Trăng để thực hiện Dự án Nhà máy

điện gió số 7, với loại đất, thời hạn, hình thức thuê đất và giá đất, tiền thuê đất phải nộp như sau:

- a) Loại đất: Đất công trình năng lượng (DNL).
- b) Thời hạn cho thuê đất: Đến ngày 07/11/2068.
- c) Hình thức thuê đất: Thuê đất trả tiền thuê hàng năm.
- d) Giá đất, tiền thuê đất phải nộp: Áp dụng theo quy định hiện hành.

(Kèm theo sơ đồ vị trí các thửa đất).

Điều 2. Giao Sở Tài nguyên và Môi trường và Cục Thuế tỉnh thực hiện các nhiệm vụ sau:

1. Sở Tài nguyên và Môi trường

a) Phối hợp các đơn vị liên quan triển khai Quyết định này; đồng thời, tiến hành bàn giao đất trên thực địa và ký hợp đồng thuê đất đối với Công ty Cổ phần Năng lượng Sóc Trăng.

b) Trao Giấy chứng nhận quyền sử dụng đất, quyền sở hữu nhà ở và tài sản khác gắn liền với đất cho Công ty Cổ phần Năng lượng Sóc Trăng sau khi đơn vị hoàn thành nghĩa vụ tài chính theo quy định.

c) Chỉ đạo các đơn vị trực thuộc phối hợp các đơn vị liên quan tổ chức chỉnh lý hồ sơ địa chính theo Điều 1 Quyết định này.

2. Cục Thuế tỉnh có trách nhiệm tổ chức thực hiện việc thu tiền thuê đất đối với Công ty Cổ phần Năng lượng Sóc Trăng theo quy định.

Điều 3. Chánh Văn phòng Ủy ban nhân dân tỉnh, Giám đốc Sở Tài nguyên và Môi trường, Sở Tài chính, Sở Công Thương, Sở Nông nghiệp và Phát triển nông thôn, Cục trưởng Cục Thuế tỉnh, Chủ tịch Ủy ban nhân dân thị xã Vĩnh Châu, tỉnh Sóc Trăng và Công ty Cổ phần Năng lượng Sóc Trăng căn cứ Quyết định thi hành kể từ ngày ký. *tt*

Nơi nhận:

- Như Điều 3;

- Lưu: VT, KT. *tt*

TM. ỦY BAN NHÂN DÂN
KT. CHỦ TỊCH
PHÓ CHỦ TỊCH



tt
Vương Quốc Nam



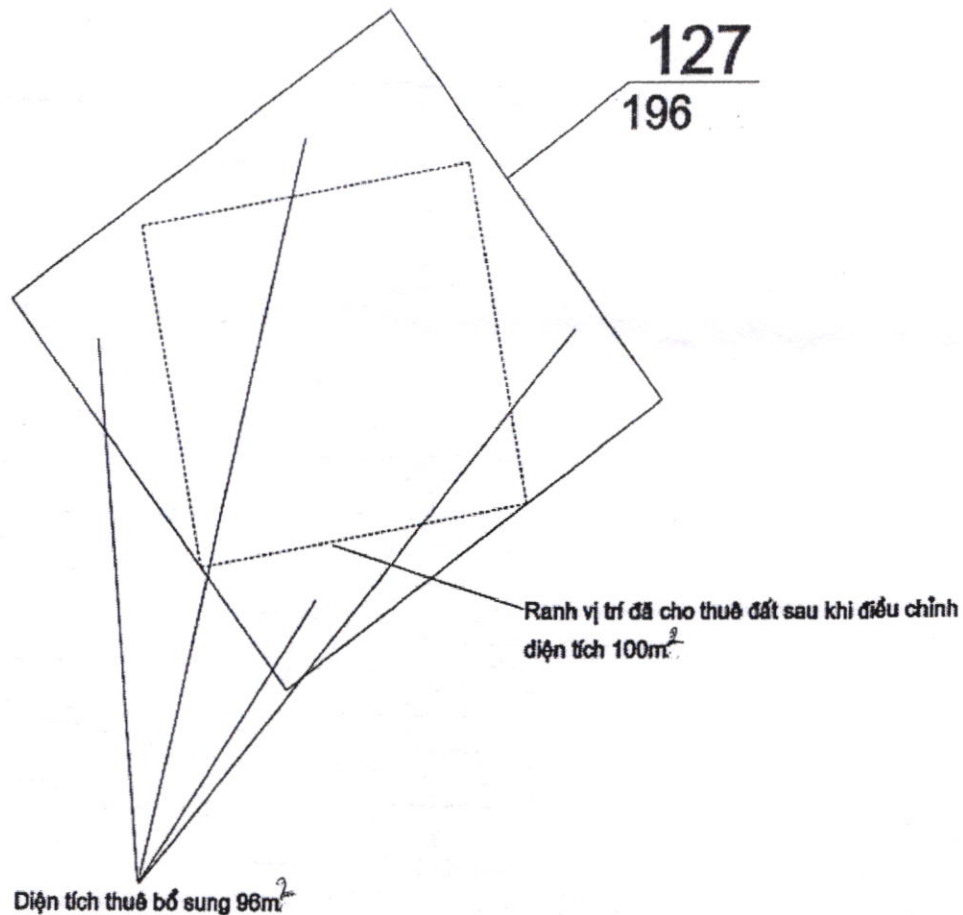
SƠ ĐỒ VỊ TRÍ ĐẤT

(Kèm theo Quyết định số 2372 /QĐ-UBND ngày 15 /9/2021
của Ủy ban nhân dân tỉnh Sóc Trăng)

Thửa đất số 127, tờ bản đồ số 50, diện tích là 196 m² (gồm 100 m² đã được UBND tỉnh cho thuê tại Quyết định số 2032/QĐ-UBND ngày 28/07/2020 và đã được điều chỉnh vị trí, số thửa đất; 96 m² đất được cho thuê bổ sung).

Loại đất: Đất công trình năng lượng (DNL).

Tọa lạc tại ấp Âu Thọ B, xã Vĩnh Hải, thị xã Vĩnh Châu, tỉnh Sóc Trăng.



Scan vẽ theo Trích lục bản đồ địa chính thửa đất do Văn phòng Đăng ký đất đai tỉnh Sóc Trăng lập ngày 27/8/2021.

UBND TỈNH SÓC TRĂNG



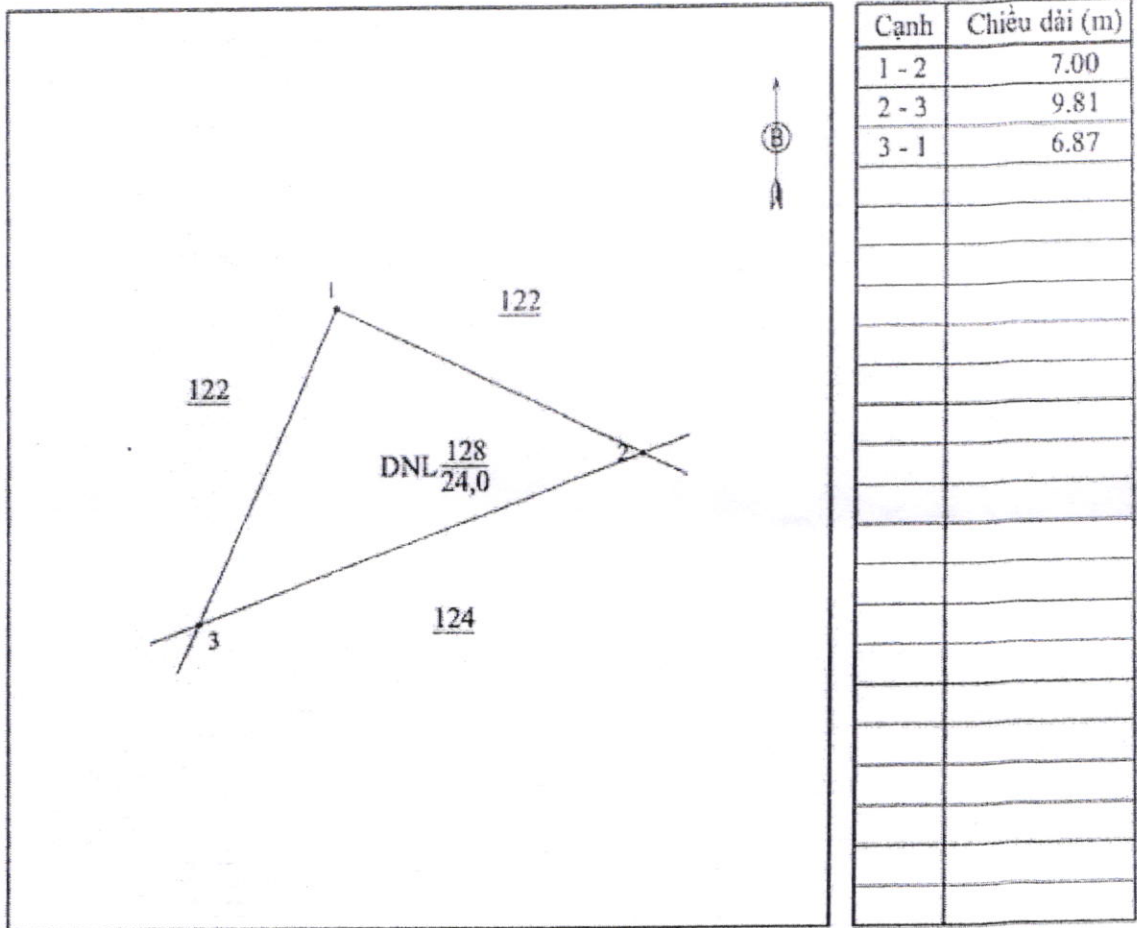
SƠ ĐỒ VỊ TRÍ ĐẤT

(Kèm theo Quyết định số 2372/QĐ-UBND ngày 15 /9/2021
của Ủy ban nhân dân tỉnh Sóc Trăng)

Thửa đất số 128, tờ bản đồ số 50, diện tích là 24 m².

Loại đất: Đất công trình năng lượng (DNL).

Tọa lạc tại ấp Âu Thọ B, xã Vĩnh Hải, thị xã Vĩnh Châu, tỉnh Sóc Trăng.



Scan vẽ theo Trích lục bản đồ địa chính thửa đất do Văn phòng Đăng ký đất đai tỉnh Sóc Trăng lập ngày 27/8/2021.

UBND TỈNH SÓC TRĂNG



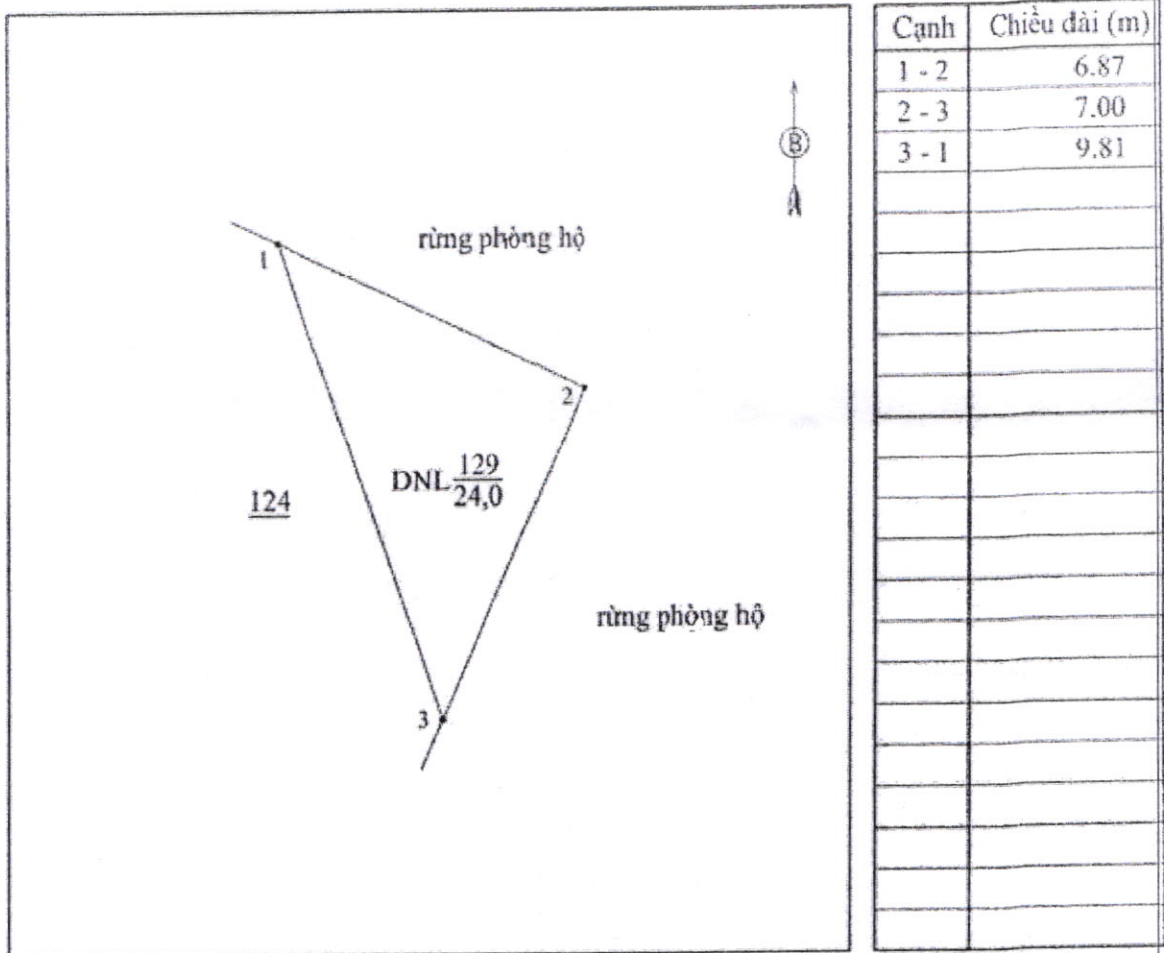
SƠ ĐỒ VỊ TRÍ ĐẤT

(Kèm theo Quyết định số 2372/QĐ-UBND ngày 15/9/2021
của Ủy ban nhân dân tỉnh Sóc Trăng)

Thửa đất số 129, tờ bản đồ số 50, diện tích là 24 m².

Loại đất: Đất công trình năng lượng (DNL).

Tọa lạc tại ấp Âu Thọ B, xã Vĩnh Hải, thị xã Vĩnh Châu, tỉnh Sóc Trăng.



Scan vẽ theo Trích lục bản đồ địa chính thửa đất do Văn phòng Đăng ký đất đai tỉnh Sóc Trăng lập ngày 27/8/2021.

UBND TỈNH SÓC TRĂNG



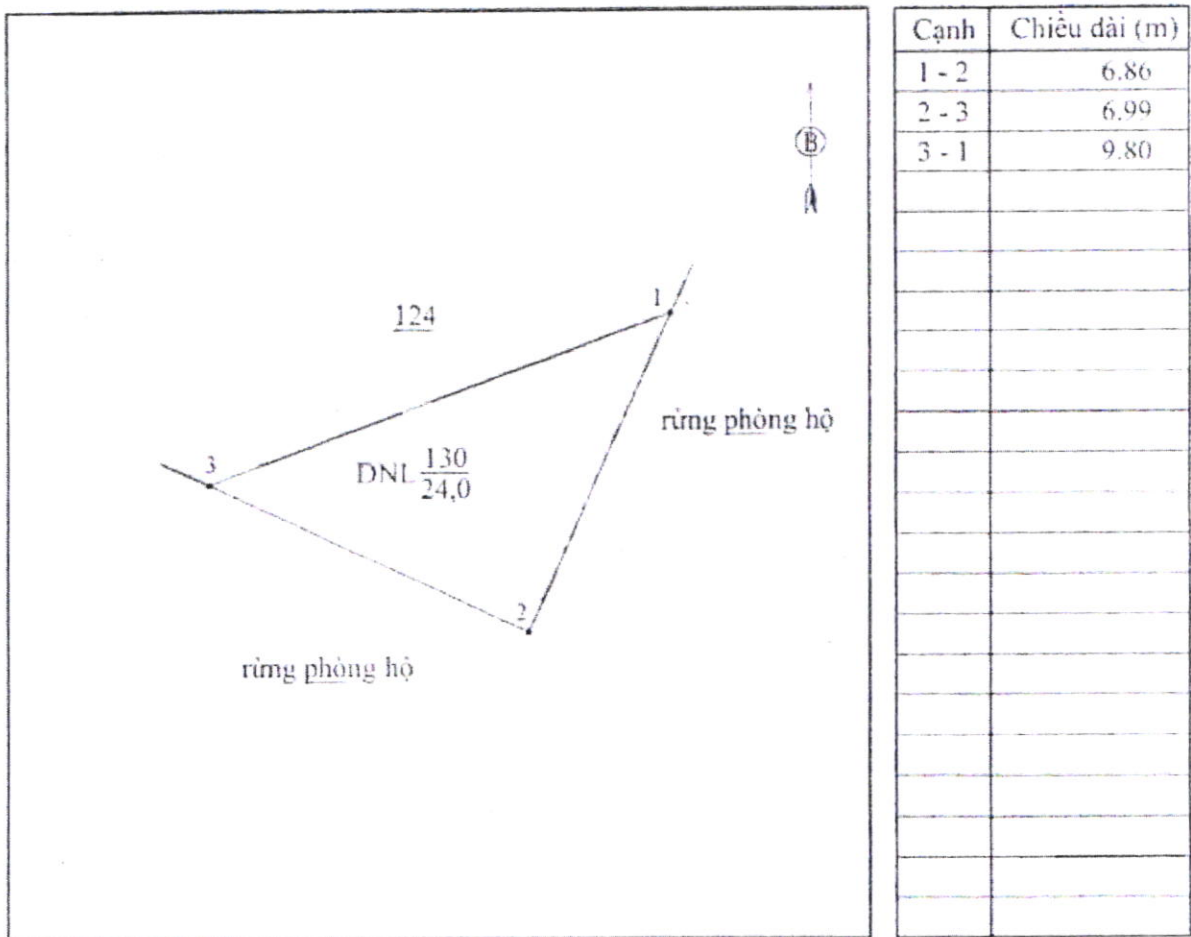
SƠ ĐỒ VỊ TRÍ ĐẤT

(Kèm theo Quyết định số **2372/QĐ-UBND** ngày **15/9/2021**
của Ủy ban nhân dân tỉnh Sóc Trăng)

Thửa đất số 130, tờ bản đồ số 50, diện tích 24m².

Loại đất: Đất công trình năng lượng (DNL).

Tọa lạc tại ấp Âu Thọ B, xã Vĩnh Hải, thị xã Vĩnh Châu, tỉnh Sóc Trăng.



UBND TỈNH SÓC TRĂNG

Can vẽ theo Trích lục bản đồ địa chính thửa đất do Văn phòng Đăng ký đất đai tỉnh Sóc Trăng lập ngày 27/8/2021.



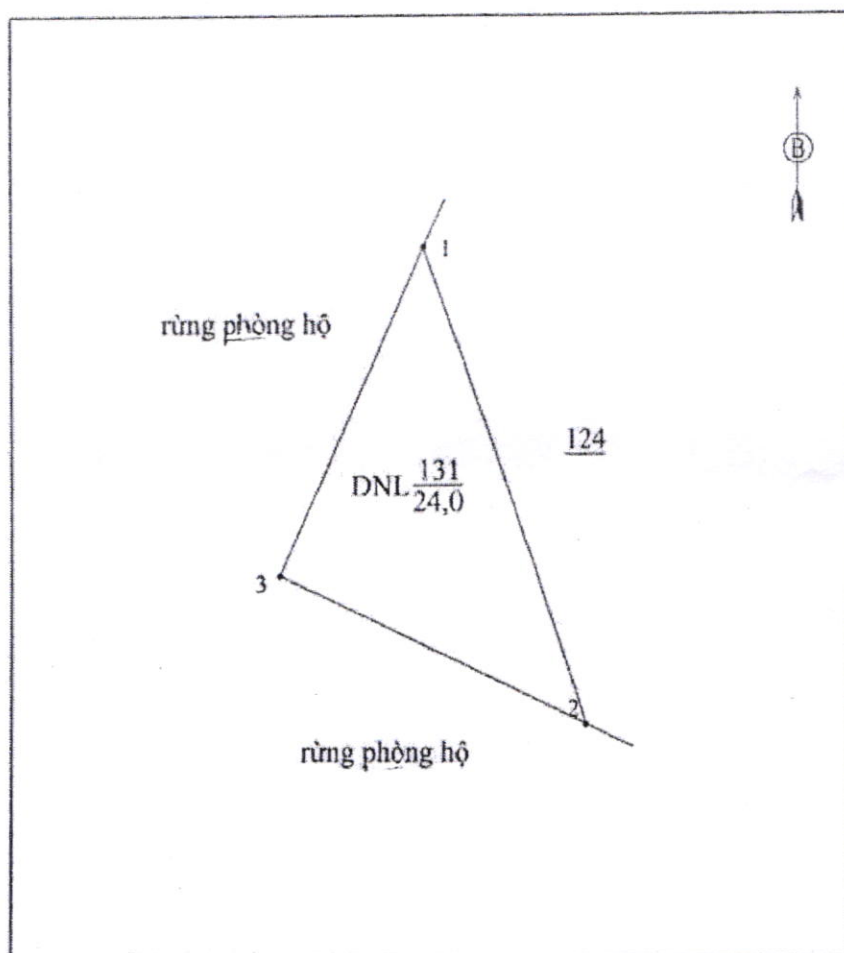
SƠ ĐỒ VỊ TRÍ ĐẤT

(Kèm theo Quyết định số 2372/QĐ-UBND ngày 15/9/2021
của Ủy ban nhân dân tỉnh Sóc Trăng)

Thửa đất số 131, tờ bản đồ số 50, diện tích là 24 m².

Loại đất: Đất công trình năng lượng (DNL).

Tọa lạc tại ấp Âu Thọ B, xã Vĩnh Hải, thị xã Vĩnh Châu, tỉnh Sóc Trăng.



Cạnh	Chiều dài (m)
1 - 2	9.80
2 - 3	6.87
3 - 1	7.00

Scan vẽ theo Trích lục bản đồ địa chính thửa đất do Văn phòng Đăng ký đất đai tỉnh Sóc Trăng lập ngày 27/8/2021.

UBND TỈNH SÓC TRĂNG



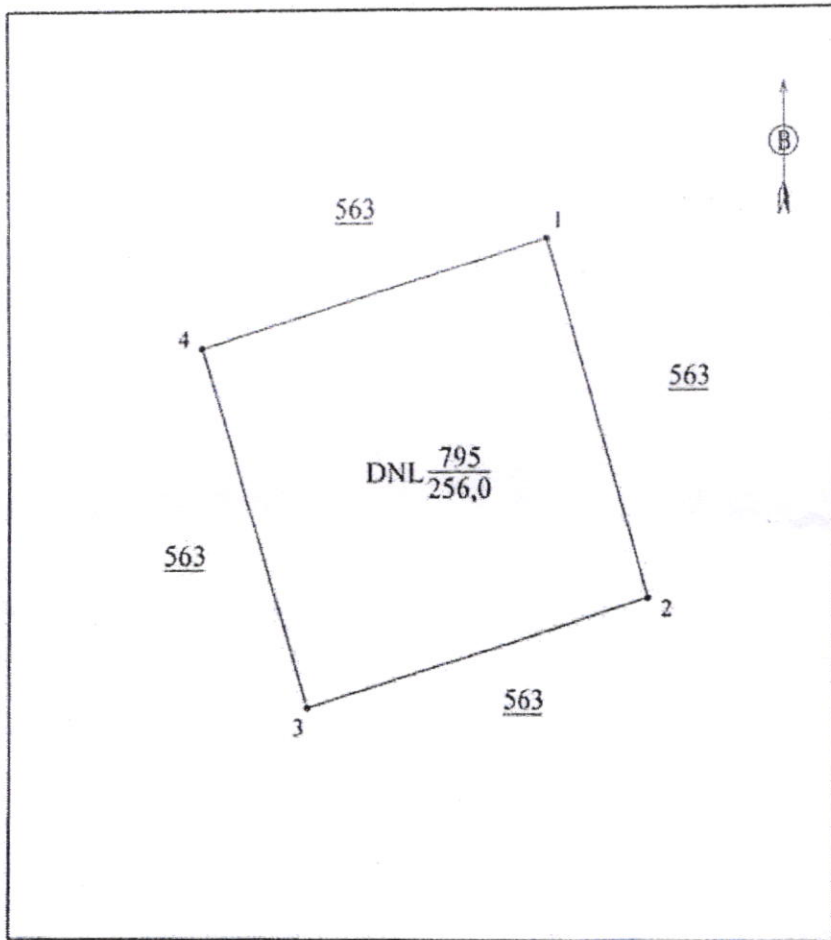
SƠ ĐỒ VỊ TRÍ ĐẤT

(Kèm theo Quyết định số 2372/QĐ-UBND ngày 15 /9/2021 của Ủy ban nhân dân tỉnh Sóc Trăng)

Thửa đất số 795, tờ bản đồ số 44, diện tích là 256 m².

Loại đất: Đất công trình năng lượng (DNL).

Tọa lạc tại ấp Âu Thọ B, xã Vĩnh Hải, thị xã Vĩnh Châu, tỉnh Sóc Trăng.



Cạnh	Chiều dài (m)
1 - 2	16.00
2 - 3	16.00
3 - 4	16.00
4 - 1	16.00

Scan vẽ theo Trích lục bản đồ địa chính thửa đất do Văn phòng Đăng ký đất đai tỉnh Sóc Trăng lập ngày 27/8/2021.

UBND TỈNH SÓC TRĂNG